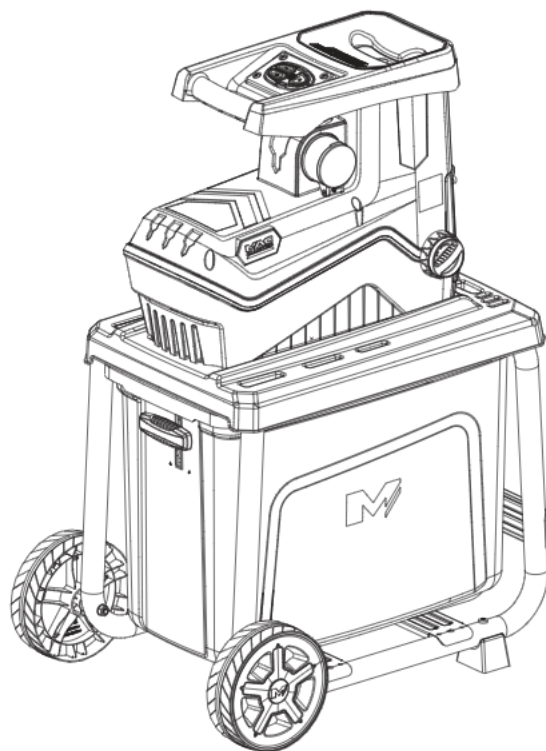




# Broyeur 2800 W



## MSHP2800D

Réf.: 656277

**ATTENTION:** Lisez ce mode d'emploi avant d'utiliser l'appareil.

Original Instructions – DFT\_MSHP2800D\_GB\_V2\_140628



# C'est parti...

Ce mode d'emploi est important pour votre sécurité. Lisez-le attentivement dans son intégralité avant d'utiliser l'appareil, et conservez-le pour pouvoir vous y référer ultérieurement.



## Pour commencer...

02

**Informations** relatives à la sécurité 03

Le **produit** 13

**Avant de commencer** 15



## Et dans le détail...

21

**Fonctions de l'appareil** 22

Utilisation 24

**Entretien et maintenance** 29

**Dépannage** 31

**Mise au rebut et recyclage** 32

**Garantie** 33

Déclaration de Conformité **CE** 34

## Mises en garde



**IMPORTANT**  
LISEZ ATTENTIVEMENT CETTE NOTICE  
D'UTILISATION ET CONSERVEZ-LA POUR  
TOUTE FUTURE RÉFÉRENCE

1. Cet appareil NE DOIT JAMAIS être utilisé par des enfants et des personnes ayant des capacités physiques, sensorielles ou mentales réduites ou dénuées d'expérience ou de connaissance.
2. Des réglementations locales peuvent restreindre l'âge de l'utilisateur.
3. Les enfants ne doivent pas jouer avec l'appareil.



**ATTENTION!** Cet appareil doit être mis à la terre!  
Utilisez impérativement une rallonge à trois fils, avec le fil de terre correctement branché.

### Apprentissage

1. Lisez attentivement les instructions d'utilisation et de réparation du mode d'emploi. Commencez par bien vous familiariser avec les commandes et l'utilisation correcte de l'appareil.

### Préparation

1. Ne laissez pas les autres personnes s'approcher de l'appareil pendant qu'il fonctionne.
2. Portez en permanence un casque antibruit et des lunettes de protection lorsque vous utilisez cet appareil.
3. Évitez les vêtements trop amples ou comportant des nœuds ou des ficelles.

Pour commencer...

4. Cet appareil doit impérativement fonctionner en plein air (sans être collé contre un mur ou autre objet fixe), et reposer sur une surface plane et solide.
5. Cet appareil ne doit pas être utilisé sur une surface goudronnée ou sur du gravier: des matériaux pourraient être projetés et blesser l'utilisateur.
6. Avant de démarrer l'appareil, vérifiez que les vis, boulons, écrous et autres fixations sont bien serrés et que les panneaux et écrans de protection sont bien en place. Les étiquettes illisibles ou abîmées doivent être remplacées.

### Utilisation

1. Avant de démarrer l'appareil, assurez-vous que la contre-lame n'est pas en contact avec la lame. Voir section "Bouton de réglage de la contre-lame".
2. Le bouton de marche arrière ne sert qu'à débloquer l'appareil. N'appuyez en aucun cas sur ce bouton avant de démarrer l'appareil. Si la contre-lame est réglée trop près de la lame, elle risque d'être cassée par la lame si l'appareil est allumé en marche arrière.
3. Avant de démarrer l'appareil, vérifiez que la cheminée est bien vide.
4. N'approchez jamais votre visage de la cheminée, ni aucune autre partie du corps.
5. Ne mettez jamais vos vêtements et vos mains (ou toute autre partie du corps) dans la cheminée ou la goulotte d'éjection, ou à proximité des pièces mobiles.
6. Restez toujours d'aplomb et gardez bien l'équilibre. N'essayez pas d'atteindre des endroits

difficiles à atteindre Pendant le travail, ne montez pas à un niveau situé plus haut que la base de l'appareil.

7. Ne vous approchez jamais de la zone d'évacuation pendant que l'appareil fonctionne.
8. Faites particulièrement attention à ce que les végétaux à broyer ne comportent pas d'objets étrangers (ex: métal, cailloux, bouteilles, canettes etc.).
9. Si la lame heurte un objet étranger ou si l'appareil se met à vibrer ou à produire des bruits suspects, coupez l'alimentation et attendez l'arrêt complet de l'appareil.  
Débranchez l'appareil et suivez la procédure suivante :
  - repérez les signes de dégâts éventuels;
  - repérez les pièces desserrées et resserrez-les, le cas échéant;
  - réparez tous les pièces endommagées ou remplacez-les par des pièces de spécifications identiques.
10. Ne laissez pas les végétaux s'accumuler dans la zone d'évacuation; cela obstruerait l'appareil et les végétaux risqueraient de ressortir brusquement par la cheminée.
11. Si la cheminée ou la goulotte d'éjection de la machine se bouchent, mettez la machine hors tension et débranchez-la avant d'enlever les végétaux à l'origine du blocage. Faites en sorte que la prise de courant ne soit jamais obstruée par des débris ou objets quelconques; cela pourrait l'abîmer ou constituer un risque d'incendie. N'oubliez pas que le fait d'actionner le mécanisme de démarrage d'un appareil à moteur suffit à mettre les lames en mouvement.

12. Les déflecteurs et les écrans de protection doivent toujours être bien en place et en bon état.
13. N'essayez pas de modifier de manière indue les réglages du régulateur d'alimentation; celui-ci sert à limiter la vitesse de fonctionnement maximale et permet d'empêcher que la source d'alimentation et les parties mobiles ne soient endommagées par une vitesse de fonctionnement excessive. En cas de problème, consultez un spécialiste.
14. Débranchez toujours l'appareil avant de le déplacer.
15. Éteignez et débranchez toujours l'appareil avant de vous éloigner de la zone de travail.
16. Ne penchez pas l'appareil tant qu'il est sous tension.
17. Pendant le travail, faites particulièrement attention à ce que le câble ne tombe pas accidentellement dans la cheminée de l'appareil.

### Entretien et rangement

1. Avant d'examiner l'appareil, de le réparer, de le ranger ou de changer un accessoire, coupez l'alimentation, débranchez l'appareil, attendez l'arrêt complet des lames et enlevez la clé (le cas échéant). Laissez l'appareil refroidir avant de procéder à des contrôles ou à des réglages.
2. Attendez toujours que l'appareil ait refroidi avant de le ranger.
3. Lors de la manipulation des lames, n'oubliez pas que même si l'alimentation est coupée par le système de blocage, les lames peuvent quand même être mises en mouvement par un mécanisme de démarrage manuel.



**Mises en garde spécifiques pour les appareils comportant des sacs**

1. Éteignez l'appareil avant d'enlever le bac de ramassage.

**Mises en garde complémentaires**

1. Coupez le moteur avant de déplacer l'appareil et portez-le en le tenant par la poignée. Une manipulation adéquate de l'appareil permet de réduire le risque de blessures corporelles.
2. Si l'appareil se met à vibrer de manière anormale, éteignez-le et examinez-le. Les vibrations excessives sont nuisibles à la santé de l'utilisateur.
3. Vérifiez toujours que l'appareil est entièrement monté avant de le mettre en marche. N'essayez jamais de faire fonctionner l'appareil partiellement monté ou modifié d'une manière non autorisée.
4. Ne faites pas fonctionner l'appareil au-delà de ses capacités.
5. Respectez les instructions d'entretien et de réparation de l'appareil. N'apportez aucune modification à l'appareil. Les informations sur l'entretien et les réparations figurent dans le mode d'emploi.
6. Utilisez uniquement les pièces et accessoires fournis et recommandés par le fabricant. L'utilisation d'autres pièces entraîne l'annulation automatique de la garantie !
7. Ne laissez pas l'appareil sans surveillance pendant qu'il fonctionne; gardez-le dans un endroit sec, hors de portée des enfants.
8. N'approchez jamais vos mains ou vos pieds de la lame, notamment lors du démarrage de l'appareil.

9. Débranchez l'appareil et attendez l'arrêt complet des lames avant de toucher celles-ci.
10. Pendant le travail, faites en sorte que le câble ne se retrouve jamais coincé sous les roues ou la base.
11. Avant utilisation, vérifiez que le câble d'alimentation et la rallonge ne sont pas détériorés ou usés. N'utilisez pas l'appareil si le câble est usé ou endommagé. **NE TOUCHEZ PAS LE CÂBLE AVANT D'AVOIR COUPÉ L'ALIMENTATION.**
12. N'utilisez pas l'appareil si la rallonge est usée ou endommagée.
13. Faites réparer l'appareil par un réparateur qualifié, qui ne devra utiliser que des pièces de rechange identiques. Cela permet de garantir une utilisation sûre de l'appareil.

### Réduction du bruit et des vibrations

Afin de réduire l'impact négatif des vibrations et du bruit, limitez la durée des séances de travail, travaillez en mode de bruit et de vibrations réduits, et portez des équipements de protection individuelle.

Afin de minimiser l'exposition aux vibrations et au bruit, tenez compte des points suivants:

1. Utilisez seulement l'appareil d'une manière conforme à son design et aux instructions.
2. Faites en sorte que l'appareil reste en bon état et correctement entretenu.
3. Utilisez les accessoires de coupe adéquats avec l'appareil, et faites en sorte qu'ils restent en bon état.
4. Gardez toujours une bonne prise sur les poignées/surfaces de préhension.



5. Cet appareil doit être correctement entretenu de la manière décrite dans le mode d'emploi. Faites en sorte qu'il soit suffisamment graissé (le cas échéant).
6. Si vous devez travailler avec un appareil à fortes vibrations, étalez le travail sur une période plus longue.

### Urgences

À l'aide du présent mode d'emploi, familiarisez-vous avec l'utilisation de cet appareil. Assimilez bien les mises en garde et suivez-les à la lettre. Cela permettra de réduire les risques d'accidents.

1. Restez vigilant à tout instant lorsque vous utilisez cet appareil. Vous serez ainsi en mesure d'anticiper les risques et de les gérer. Une réaction rapide permet de réduire les risques de dommages corporels et matériels.
2. En cas de dysfonctionnement, éteignez et débranchez l'appareil. Faites regarder l'appareil par un professionnel qualifié et, le cas échéant, faites-le réparer avant de le réutiliser.

### Risques résiduels

Même si vous utilisez cet appareil en respectant les normes de sécurité, certains risques de dommages corporels et matériels subsistent. Du fait du mode de construction et de fonctionnement de l'outil, vous pouvez notamment être exposé aux risques suivants:

1. Dommages aux biens et aux personnes causés par des accessoires de coupe cassés ou par l'impact soudain de l'appareil avec des objets cachés en cours d'utilisation.
2. Dommages corporels et matériels résultant de la

chute ou de la projection d'objets.

3. Blessures corporelles résultant du mouvement brusque des végétaux en cours de broyage.



**ATTENTION!** Cet appareil génère un champ électromagnétique pendant qu'il fonctionne ! Dans certaines circonstances, ce champ magnétique peut interférer avec les implants médicaux actifs ou passifs! Afin de réduire les risques de blessures graves voire mortelles, les personnes portant des implants médicaux doivent consulter leur médecin et le fabricant de leur implant avant d'utiliser ce produit!

## Symboles

Sur l'appareil, sur la plaque signalétique et dans le mode d'emploi, vous trouverez entre autres les symboles et abréviations suivants. Familiarisez-vous avec leur signification afin de réduire les risques de dommages corporels et matériels.

<b>V~</b>	Volt, (tension alternative)
<b>Hz</b>	Hertz
<b>kW</b>	Kilowatt
<b>A</b>	Ampères
<b>/min ou min<sup>-1</sup></b>	Par minute
<b>mm</b>	Millimètres
<b>G</b>	Litres
<b>kg</b>	Kilogrammes
<b>dB(A)</b>	Décibels (pondérés A)
<b>m/s<sup>2</sup></b>	Mètres par seconde au carré
<b>IPX4</b>	Protection contre les infiltrations de poussière, mais pas contre l'eau



Verrouillé/ pour serrer ou bloquer.



Déverrouillé/ pour desserrer.



Note/remarque.



Attention/Danger.



Lisez le mode d'emploi.



Portez des protections pour les yeux et les oreilles.



Portez un masque antipoussières



Portez des gants de travail.



Portez une tenue de protection moulante.



Portez des chaussures de protection antidérapantes.

yyWxx Code de date de fabrication; année de fabrication (20yy) et semaine de fabrication (Wxx).



Éteignez et débranchez l'appareil avant de le ranger, de le transporter et d'effectuer toute manipulation de montage, de nettoyage, de réglage et d'entretien.



L'appareil ne doit pas être exposé à la pluie ni à l'humidité en général.



Risque de projection d'objets vers l'utilisateur ou les autres personnes. Les autres personnes et les animaux doivent rester à distance de l'appareil pendant qu'il fonctionne. De manière générale, les enfants doivent toujours rester à distance de la zone de travail.



Danger – Lames rotatives. N'approchez jamais vos mains ou vos pieds des ouvertures de la machine pendant qu'elle fonctionne.



Tournez le bouton dans le sens des aiguilles d'une montre pour réduire l'espacement, et dans le sens inverse des aiguilles d'une montre pour l'augmenter.



Débranchez le câble s'il est endommagé ou emmêlé. NE TOUCHEZ PAS LE CÂBLE AVANT D'AVOIR COUPÉ L'ALIMENTATION.



**DANGER - RISQUE DE BLESSURES !**  
Évitez tout contact avec les pièces en mouvement. Attendez l'arrêt complet de toutes les pièces avant de les toucher.



Niveau de puissance acoustique garanti en 95 dB.

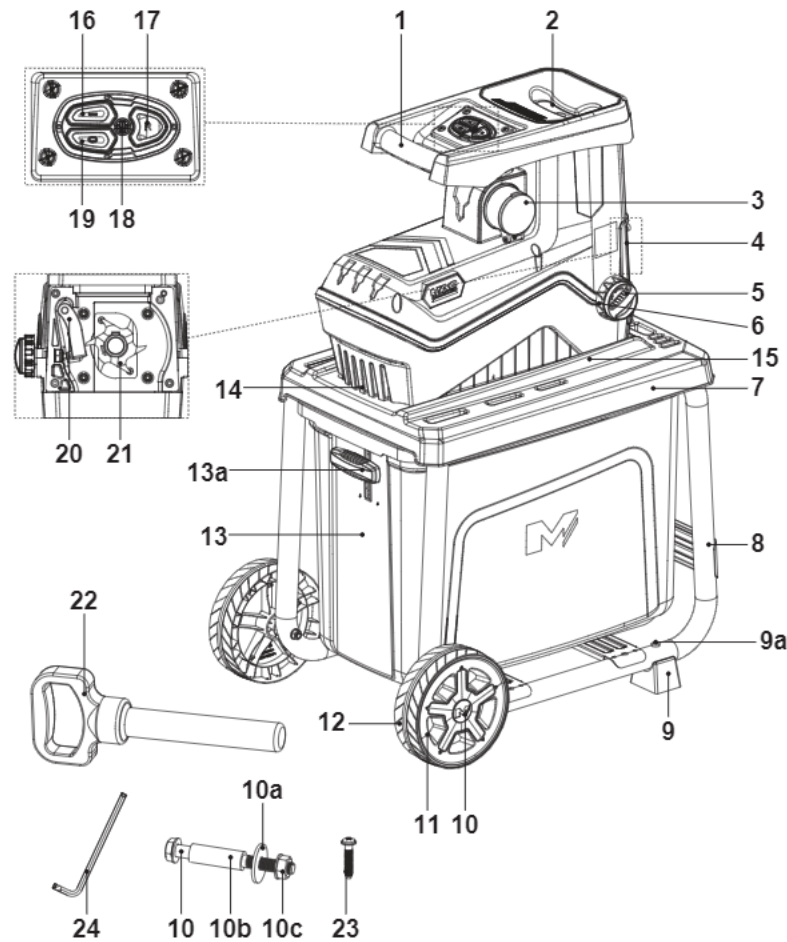


Ce produit est conforme aux directives européennes applicables et a subi un test de conformité avec les directives en question.



Symbole DEEE. Les produits électriques usagés ne doivent pas être jetés avec les ordures ménagères. Apportez le produit à un endroit où il pourra être recyclé. Pour plus d'informations sur le recyclage, adressez-vous au magasin d'achat ou aux autorités de votre commune.

## Le produit



- |  |                                    |                           |
|--|------------------------------------|---------------------------|
| 1. Poignée de transport                | 7. Plaque de base                  | a. Fermeture de sécurité  |
| 2. Cheminée                            | 8. Armature                        | 14. Ouvertures d'aération |
| 3. Câble et prise mâle                 | 9. Pieds (x2)                      | 15. Goulotte d'éjection*  |
| 4. Capot de protection                 | a. Boulon (x2)                     | 16. Bouton Marche "I"     |
| a. Boulon (x4)*                        | 10. Boulon (essieu des roues) (x2) | 17. Marche arrière "R"    |
| b. Interrupteur de sécurité*           | a. Rondelle (x6)                   | 18. Témoin lumineux       |
| c. Interrupteur de sécurité*           | b. Bague (x2)                      | 19. Bouton Arrêt "0"      |
| 5. Bouton de réglage de la contre-lame | c. Ecrou (x2)                      | 20. Contre-lame           |
| 6. Bague de verrouillage               | 11. Enjoliveur (x2)                | 21. Lame                  |
|  | a. Loquet*                         | 22. Poussoir              |
|  | 12. Roue (x2)                      | 23. Vis (x6)              |
|  | a. Rainure*                        | 24. Clé hexagonale        |
|  | 13. Bac de ramassage               |                           |

Pour commencer...



REMARQUE: Les pièces marquées d'un \* n'apparaissent pas sur ces photos. Veuillez vous référer à la section correspondante du mode d'emploi.

Pour commencer...

## Spécifications techniques

### Généralités

> Tension/fréquence nominale	220–240 V~, 50 Hz
> Puissance absorbée nominale	2800 W
> Mode d'utilisation	S1 2300 W, S6 (40%) 2800 W
> Vitesse à vide	40 - 44 min <sup>-1</sup>
> Diamètre de coupe maximum	max. Ø 45 mm
> Poids	env. 27,5 kg

### Niveaux acoustiques

> Niveau de pression acoustique $L_{pA}$	84,4 dB(A)
> Incertitude $K_{pA}$	2,5 dB(A)
> Niveau de puissance acoustique	
$L_{WA}$ mesuré $L_{WA}$	90,53 dB(A)
> Incertitude $K_{WA}$	4,12 dB(A)
> Niveau de puissance acoustique garanti LWA (selon la norme 2000/14/CE amendée par 2005/88/CE):	95 dB(A)

Les valeurs de bruit ont été déterminées conformément au code de test sonore de la norme EN 13683, en utilisant les normes de base EN ISO 3744 et EN ISO 11094.

Le niveau d'intensité sonore perçu par l'utilisateur peut être supérieur à 80 dB(A), rendant nécessaire l'utilisation d'un casque antibruit.

Les valeurs indiquées de bruit sont des niveaux d'émission et ne sont pas forcément des niveaux de travail sûrs. Les facteurs influençant le niveau réel d'exposition de l'utilisateur sont, entre autres, la durée de l'exposition, les caractéristiques du lieu de travail et les autres sources de bruit, (ex: la quantité de machines et les autres usinages effectués à proximité etc.). En outre, le niveau d'exposition admissible varie selon les pays. Les informations fournies permettent toutefois à l'utilisateur de mieux évaluer les risques et les dangers.



## Déballage

1. Sortez la boîte de l'emballage, déballez toutes les pièces et posez-les sur une surface plane et stable.
2. Enlevez tous les matériaux d'emballage ainsi que les accessoires de livraison, le cas échéant.
3. Vérifiez que le produit est complet et en bon état. Si l'une des pièces est manquante ou endommagée, n'utilisez pas l'appareil et contactez le magasin d'achat. L'utilisation d'un produit incomplet ou endommagé peut représenter un danger à la fois pour les biens et pour les personnes.
4. Vérifiez que vous disposez de tous les outils et accessoires nécessaires au montage et à l'utilisation de l'appareil. Les accessoires incluent notamment les équipements de protection personnelle.



**ATTENTION!** Le produit et l'emballage ne sont pas des jouets! Ne laissez pas les enfants jouer avec les pochettes, les films en plastique et les petites pièces! Risque d'étouffement et d'asphyxie!

Cet appareil est lourd; faites-vous aider par une autre personne si nécessaire.

Pour commencer...

## Accessoires requis

### (non fournis)

équipements de protection individuelle adéquats  
rallonge adéquate  
tournevis adéquat  
clés adéquates

### (Fournis)

pied (x2) [9] avec boulon (x2) (9a)  
 roue (x2) [12]  
 enjoliveur (x2) [11]  
 poussoir [22]  
 essieu (x2) [10] avec rondelle (x2) [10a], bague (x2) [10b] et écrou (x2) [10c].  
 clé hexagonale [24]

## Montage



**ATTENTION!** L'appareil doit être entièrement monté avant d'être mis en marche! N'utilisez jamais un appareil monté seulement en partie ou comportant des pièces endommagées!

Suivez les instructions étape par étape et utilisez les illustrations fournies comme guide visuel pour monter l'appareil plus facilement.  
Ne branchez pas l'appareil avant de l'avoir entièrement monté.



**REMARQUE:** Prenez soin des petites pièces que vous enlevez lors du montage et lors des réglages. Gardez-les soigneusement afin d'éviter de les perdre.  
Si nécessaire, faites-vous aider par une autre personne pour assembler l'appareil.

## Montage des pieds

1. Alignez le pied [9] avec le trou de l'armature [8] (Fig. 1).
2. Insérez le boulon [9a] et vissez-le pour fixer les deux pièces l'une à l'autre.
3. Faites de même avec l'autre pied.

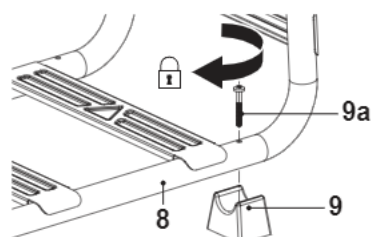


Fig. 1

## Montage du bloc moteur

1. Placez le moteur à l'envers.
2. Mettez l'armature [8] à l'envers et fixez la plaque de base [7] au bloc moteur en vous assurant que les formes s'emboîtent parfaitement l'une avec l'autre (Fig. 2, étape 1).
3. Alignez les trous et fixez les deux pièces avec les vis (x6) [23] (Fig. 2, étape 2).

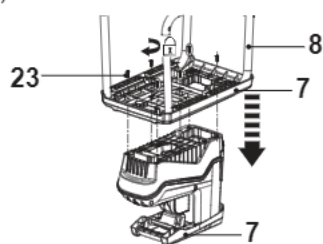


Fig. 2

## Montage des roues

1. Dévissez et enlevez les écrous pré-assemblés [10c] sur le boulon (essieu) [10]. N'enlevez pas la rondelle [10a] et la bague [10b].
2. Alignez les trous de la roue [12] avec l'armature [8]. Enfitez le boulon (essieu) [10] et la bague [10b] par les trous puis serrez bien l'écrou [10c] manuellement de l'autre côté. (Fig. 3).
3. Tout en immobilisant le boulon (essieu) [10] avec une clé, serrez l'écrou [10c] dans le sens des aiguilles d'une montre avec une autre clé.
4. Faites de même avec l'autre roue.
5. Remettez l'appareil d'aplomb sur ses roues [12] et ses pieds [9].

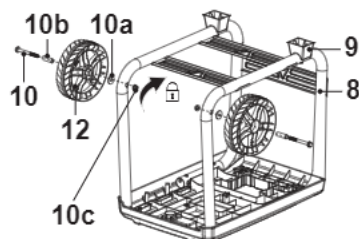
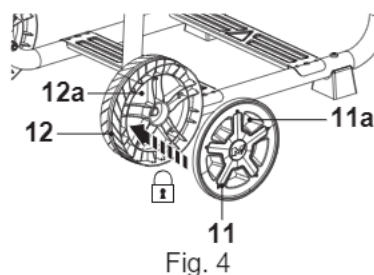


Fig. 3

## Montage de l'enjoliveur

1. Alignez les 3 loquets [11a] de l'enjoliveur [11] avec les rainures [12a] prévues à cet effet situées dans la roue, puis appuyez fortement l'enjoliveur [11] contre la roue pour emboîter les loquets [11a] dans les rainures (Fig. 4).
2. Faites de même avec l'autre enjoliveur.



## Montage du bac de ramassage



Éteignez et débranchez la machine avant de monter ou de démonter le bac de ramassage.

1. Insérez le bac de ramassage [13] dans l'armature [8] (Fig. 5).
2. Relevez à fond la fermeture de sécurité [13a] sur la position MARCHE (Fig. 6).



**ATTENTION!** Le moteur ne peut pas démarrer si la fermeture de sécurité [13a] n'est pas entièrement relevée. La machine s'arrête automatiquement si la fermeture de sécurité est déverrouillée au cours du travail.



**ATTENTION!** Afin d'éviter les blessures résultant de la projection de débris, utilisez toujours l'appareil avec le bac de ramassage correctement monté! N'utilisez jamais l'appareil sans bac, et ne l'utilisez pas non plus si le bac est endommagé!  
N'essayez en aucun cas de désactiver le mécanisme de verrouillage de la boîte de ramassage.

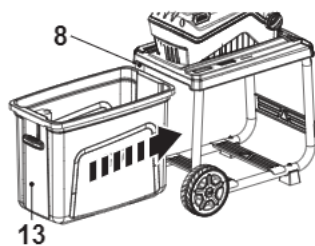


Fig. 5

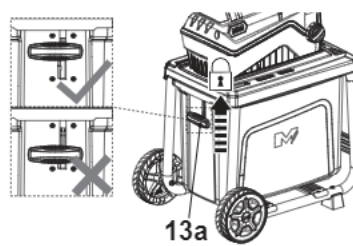


Fig. 6

## Bouton de réglage de la contre-lame



Ajustez l'écartement entre la lame et la contre-lame avant de démarrer la machine!

Pour que la machine fonctionne au mieux de ses capacités, ajustez l'écartement de la contre-lame régulièrement.

1. La contre-lame [20] est réglée à une distance de 0,5 à 1 mm de la lame [21]; cette distance doit être maintenue pour que l'appareil fonctionne correctement.
2. Allumez l'appareil.
3. Déverrouillez le bouton de réglage de la contre-lame [5] en tournant la bague de verrouillage (6) dans le sens inverse des aiguilles d'une montre (Fig. 7).
4. Tournez lentement le bouton de réglage [5] dans le sens des aiguilles d'une montre jusqu'à entendre des bruits de grattage (Fig. 8, 9). De petits copeaux d'aluminium doivent tomber par la goulotte d'évacuation.
5. Reverrouillez le bouton de réglage de la contre-lame [5] en tournant la bague de verrouillage [6] dans le sens des aiguilles d'une montre.
6. Évitez de trop ajuster la contre-lame, vous risqueriez de l'abîmer.
7. Après l'ajustage, faites un test pour vérifier que l'appareil fonctionne correctement. Réajustez si nécessaire.

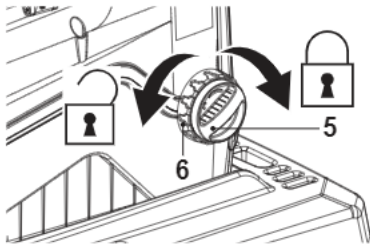


Fig. 7

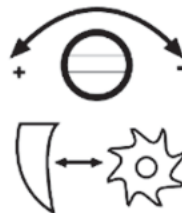


Fig. 8

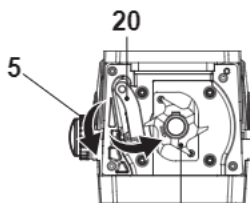


Fig. 9

## Branchement de l'appareil

1. Branchez la prise mâle sur une prise de courant adéquate.



**ATTENTION! Vérifiez la tension de la prise! Elle doit correspondre à celle indiquée sur la plaque signalétique de l'appareil.**

2. Votre appareil est maintenant prêt à l'emploi.





## Et dans le détail...

### **Fonctions de l'appareil**

Utilisation

**Entretien et maintenance**

**Dépannage**

**Mise au rebut et recyclage**

**Garantie**

Déclaration de Conformité **CE**

22

24

29

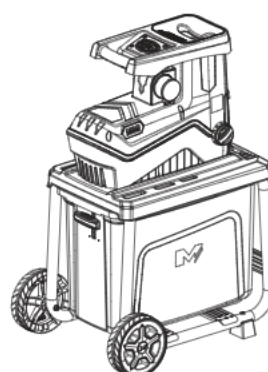
31

32

33

34

Et dans le détail...



## Domaine d'utilisation

Ce broyeur est conçu pour broyer les déchets de jardinage (bois, végétaux fibreux) destinés au compostage.

Cet appareil n'est pas conçu pour broyer des morceaux de métal, de la pierre, des bouteilles, des boîtes de conserve etc., ni des déchets mous (ex: ordures ménagères).

Pour des raisons de sécurité, il est indispensable de lire l'intégralité du mode d'emploi avant d'utiliser l'appareil, et de toujours en respecter les indications.

Cet appareil est conçu pour une utilisation domestique seulement.

Il n'est pas conçu pour une utilisation commerciale. Ne l'utilisez pas pour d'autres travaux que ceux décrits dans le mode d'emploi.

## Allumer/éteindre

1. Allumer: Appuyez sur le bouton Marche "I" [16] pendant environ 1 seconde pour allumer l'appareil (Fig. 10).
2. Éteindre: Appuyez sur le bouton Arrêt "0" [19] pendant environ 1 seconde pour éteindre l'appareil.
3. Marche arrière: Faites un appui long sur le bouton de marche arrière "R" [17]; le broyeur tourne en sens inverse. Il s'arrête automatiquement dès que vous relâchez le bouton de marche arrière.



**Attention !** Éteignez le broyeur avant de changer le sens de rotation.



**REMARQUE:** La marche arrière sert à débloquer les végétaux coincés. Dans le cas de végétaux volumineux, il peut être nécessaire d'actionner plusieurs fois le broyeur en marche avant et en marche arrière.

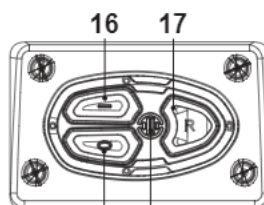


Fig. 10

## Témoin lumineux

Le témoin lumineux [18] indique le statut de l'appareil:

Témoin vert	Produit allumé (marche avant/arrière)
Témoin rouge	Produit branché et éteint.
Témoin vert clignotant	L'appareil s'est bloqué au cours du travail et se met automatiquement en marche arrière pour essayer de se décoincer.
Témoin rouge clignotant	L'appareil n'arrive pas à se décoincer automatiquement (3 blocages ou plus en 30 secondes). Si cela se produit, vous devez remédier au problème manuellement (voir "Nettoyage général – Déblocage").

## Protection anti surcharge

Le moteur est équipé d'une protection anti surcharge. En cas de surcharge, l'appareil réagit de la manière suivante:

1. La lame tourne en marche arrière pendant deux ou trois secondes pour essayer de recracher les végétaux coincés; le témoin lumineux [18] clignote en vert.
  2. La lame repart en marche avant.
  3. Si les végétaux sont toujours coincés au bout de trois tentatives similaires, la machine s'arrête et le témoin [18] clignote en rouge.
  4. Si cela se produit, procédez de la manière suivante:
    - Éteignez la machine.
    - Attendez l'arrêt complet des lames.
    - Enlevez les végétaux coincés.
    - Attendez environ 5 minutes avant de rallumer l'appareil, puis essayez de broyer des végétaux plus faciles.
- Si la machine ne redémarre pas au bout de cette durée, référez-vous à la section "Dépannage".

## Utilisation générale

1. Avant chaque utilisation, examinez l'outil et les accessoires afin de vous assurer qu'ils sont tous en bon état. N'utilisez pas l'appareil s'il est usé ou endommagé.
2. Révérifiez le montage des accessoires.
3. Poussez l'appareil en avant, en le tenant par le guidon. Afin d'assurer une bonne prise, la poignée doit rester sèche et propre.
4. Les ouvertures d'aération doivent rester propres et dégagées en permanence. Le cas échéant, nettoyez-les avec une brosse à poils mous. Si elles sont obstruées, l'appareil risque de surchauffer et d'être endommagé.
5. Éteignez immédiatement l'appareil si vous êtes distrait par quelqu'un ou si une personne s'approche de la zone de travail. Attendez l'arrêt complet de l'appareil avant d'effectuer un détour.
6. Limitez votre temps de travail : Faites des pauses régulières, cela vous permettra d'être plus concentré dans votre travail et de mieux garder le contrôle de l'appareil.
7. Avant de commencer, examinez les végétaux à broyer. Enlevez tous les débris et objets divers susceptibles d'être projetés, d'obstruer la machine ou de bloquer la lame. Enlevez la terre des mottes de racines avant de les broyer. Aucune substance étrangère (ex: cailloux, verre, métaux, tissus, plastique etc.) ne doit être introduite dans la cheminée; les lames pourraient être endommagées.
8. L'appareil doit toujours reposer sur un sol plat et horizontal. N'essayez pas de le pencher ou de le déplacer pendant qu'il fonctionne.
9. Attendez que la lame tourne à pleine vitesse avant d'introduire les végétaux dans la cheminée.
10. Ne mettez pas des déchets mous dans le broyeur (ex: déchets de cuisine); utilisez-les plutôt comme matériaux de compost.
11. Les végétaux très longs qui dépassent du bord de la cheminée peuvent pivoter brusquement au moment où ils sont happés par les lames. Gardez une distance de sécurité.
12. Évitez d'insérer de trop grandes quantités de végétaux à la fois, vous risqueriez d'obstruer la cheminée.
13. Tenez les branches tout au long de leur descente dans la cheminée, et ne les lâchez qu'une fois qu'elles sont happées par les lames.
14. Respectez la vitesse de travail de l'appareil et évitez de le surcharger.
15. Gardez quelques branches sèches pour la fin: celles-ci permettront de nettoyer l'appareil.
16. N'éteignez pas l'appareil avant que tous les végétaux ne soient ressortis par la goulotte d'éjection. Faute de quoi, la goulotte risque d'être bloquée la prochaine fois que vous allumerez l'appareil.
17. Assurez-vous que les végétaux broyés peuvent ressortir librement par la goulotte d'éjection.
18. Pour obtenir un compost plus fin, vous pouvez éventuellement repasser les végétaux une deuxième fois dans la machine.
19. Ne laissez pas les végétaux broyés s'entasser jusqu'à un niveau où ils risqueraient de bloquer la goulotte d'éjection. Accumulés

- en trop grande quantité, les végétaux risqueraient de remonter jusqu'au niveau des lames et d'être éjectés par la cheminée.
20. Les matériaux organiques peuvent contenir de grandes quantités d'eau et de sève, susceptibles de coller aux pièces de l'appareil. Pour éviter cela, laissez sécher les végétaux pendant quelques jours avant de les broyer. Les grosses branches sont néanmoins plus faciles à broyer lorsqu'elles sont fraîches.
  21. Si les lames se bloquent pendant le travail, éteignez et débranchez immédiatement la machine avant de rechercher la cause du blocage.
  22. Enlevez les débris à l'origine du blocage, puis assurez-vous que les lames ne sont pas endommagées avant de continuer le travail.
  23. Si les lames restent bloquées pendant plus de 3 secondes, le protecteur de surcharge s'active et la lame repart automatiquement en marche arrière pendant quelques secondes. Appuyez sur "I" pour redémarrer l'appareil.



**ATTENTION!** Dans certains pays, des réglementations définissent les horaires et les jours spéciaux pendant lesquels ce type d'appareil peut être utilisé, ainsi que les restrictions d'utilisation en vigueur. Renseignez-vous auprès des autorités de votre commune et respectez les réglementations; vous éviterez ainsi de commettre des infractions administratives et d'entrer en conflit avec vos voisins.

## Utilisation

1. Allumez l'appareil.
2. Mettez des végétaux (ex: résidus de jardinage) dans la cheminée [2] (Fig. 11).
3. Insérez le poussoir [22] dans la cheminée [2] et poussez lentement les végétaux contre les lames, si nécessaire (Fig. 12).
4. Attendez que tous les végétaux soient broyés avant d'en ajouter d'autres.

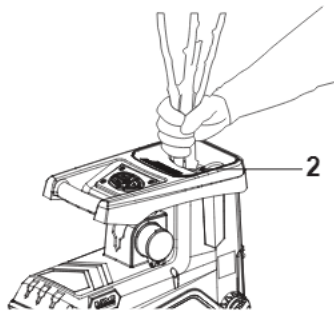


Fig. 11

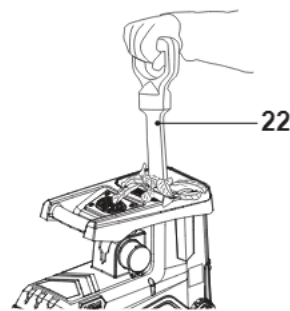


Fig. 12

### Déblocage



**ATTENTION!** Protégez-vous les mains avec des gants pour débloquer l'appareil ! Pour enlever les débris (ex : un bâton), utilisez un accessoire adéquat, jamais vos mains !



N'oubliez pas d'éteindre et de débrancher la machine avant d'ouvrir le capot de protection [4].

La lame ne s'arrête pas immédiatement quand vous éteignez l'appareil. Attendez l'arrêt complet de toutes les pièces.

#### La marche arrière "R" [17] sert à débloquer les végétaux coincés.

1. Appuyez sur "O" [19] pour éteindre la machine.
2. Gardez le bouton de marche arrière "R" [17] appuyé environ 5 secondes pour actionner l'appareil en marche arrière, puis relâchez le bouton "R".
3. Appuyez sur "I" [16] pour faire tourner la machine en marche avant.
4. Répétez les étapes 2 et 3 si nécessaire. Dans le cas de matériaux volumineux, ou pour dégager des végétaux coincés, il peut être nécessaire d'actionner plusieurs fois le broyeur en marche avant et en marche arrière.
5. Éteignez la machine en appuyant de nouveau sur "O" [17].
6. Puis appuyez sur "I" [16] pour redémarrer en marche avant et continuer le travail.

#### Si des végétaux restent complètement coincés dans la partie supérieure de l'appareil, ouvrez le capot de protection [4] pour les enlever.

1. Mettez l'appareil sur une surface plane et démontez le bac (13).
2. Dévissez les boulons (x4) [4a] (Fig. 13, étape 1) et ôtez le capot [4].
3. Enlevez l'objet à l'origine du blocage.
4. Enlevez la lame [21] et la contre-lame [20] si nécessaire (Fig. 14).
5. Remettez en place la lame et la contre-lame (si vous les avez enlevées), le capot [4] (Fig. 15, étape 1), et fixez-les en serrant les boulons (x4) [4a] à l'aide de la clé hexagonale [24] (Fig. 15, étape 2). Veuillez noter que les boulons à filetage long vont dans les trous en haut à droite et en bas à gauche (Fig. 15).

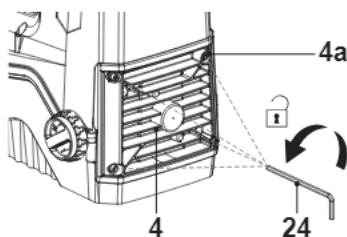


Fig. 13

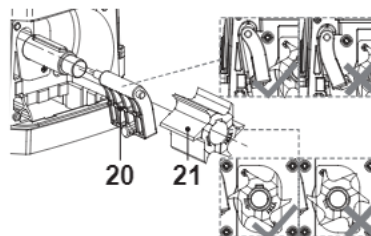


Fig. 14



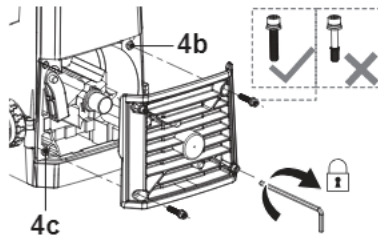


Fig. 15



**ATTENTION!** Le boulon (4a) avec le filetage long active l'interrupteur de sécurité (4c) lorsqu'il est serré à fond. Le capot de protection (4) active l'interrupteur de sécurité (4b) lorsqu'il est en place. Ne mettez pas les boulons à filetage court (4a) dans les trous de fixation situés près des interrupteurs (4b) et (4c). Le moteur ne peut pas démarrer si le capot (4) n'est pas correctement en place.

## Vidage du bac

1. L'appareil doit toujours être utilisé avec le bac de ramassage [13] correctement accroché.
2. Examinez le bac de ramassage [13] avant chaque utilisation. Ne l'utilisez pas s'il est endommagé de quelque manière que ce soit.
3. Videz régulièrement le bac au cours du travail ; n'attendez pas qu'il soit complètement plein. Il est recommandé de vider le sac lorsqu'il est à moitié plein.



**ATTENTION!** N'attendez pas que le bac de ramassage [13] soit complètement plein pour le vider! N'oubliez pas que le bac de ramassage ne se remplit pas de manière uniforme sous la goulotte d'éjection [15].

Et dans le détail...

4. Éteignez l'appareil et débranchez-le.
5. Abaissez à fond la fermeture de sécurité [13a] (Fig. 16, étape 1) et sortez le bac de ramassage [13] de l'armature [8] (Fig. 16, étape 2).
6. Videz les détritrus sur un tas de compost (Fig. 17).
7. Remettez en place le bac de ramassage [13].

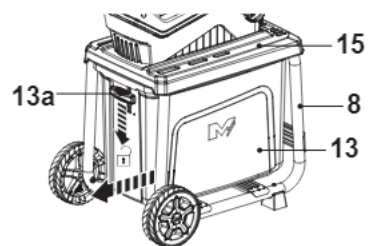


Fig. 16



Fig. 17

## Après usage

1. Éteignez l'appareil, débranchez-le et laissez-le refroidir.
2. Examinez l'appareil, nettoyez-le puis rangez-le de la manière décrite ci-dessous.

## Règles d'or pour l'entretien



**ATTENTION!** Éteignez l'appareil, débranchez-le et laissez-le refroidir avant de l'examiner et d'effectuer toute manipulation de nettoyage ou d'entretien.



- ① L'appareil doit rester propre. Nettoyez-le après chaque utilisation et avant de le ranger.
- ② Un nettoyage régulier et approfondi permet d'assurer la sécurité d'utilisation de l'appareil et contribue à prolonger sa durée de vie.
- ③ Avant chaque utilisation, examinez l'appareil afin de vous assurer qu'il n'est pas usé ou endommagé. Ne l'utilisez pas si des pièces sont cassées ou endommagées.



**ATTENTION!** N'essayez pas d'effectuer d'autres manipulations de réparation et d'entretien que celles décrites dans le mode d'emploi! Toute autre manipulation doit être effectuée par un spécialiste qualifié!

## Nettoyage général

1. Nettoyez le produit avec un chiffon sec. Pour les endroits difficiles à atteindre, utilisez une brosse.
2. En particulier, les ouvertures d'aération [14] doivent être nettoyées après chaque utilisation, à l'aide d'un chiffon et d'une brosse.
3. Enlevez les poussières tenaces avec de l'air comprimé (max. 3 bars).



**REMARQUE:** N'utilisez pas de substances chimiques, alcalines ou abrasives, ni de détergents ou de désinfectants caustiques ; ceux-ci sont de nature à endommager les surfaces de l'appareil.

4. Examinez l'appareil pour voir si certaines pièces sont usées ou endommagées. Changez les pièces usées ou adressez-vous à un centre de réparation agréé pour faire réparer l'appareil avant de le réutiliser.

## Entretien

Avant et après chaque utilisation, examinez l'outil et ses pièces (ou accessoires) pour vérifier qu'ils ne sont ni usés ni endommagés. Le cas échéant, changez les pièces usées de la manière indiquée dans le mode d'emploi, en prenant en compte les spécifications techniques.

## Réparation

Cet appareil ne contient aucune pièce pouvant être réparée par l'utilisateur. Faites-le examiner et réparer par un centre de réparation agréé ou par une personne de qualification similaire.

## Rangement

1. Éteignez l'appareil et débranchez-le.
2. Nettoyez l'appareil (voir plus haut).
3. Rangez l'appareil et ses accessoires dans un endroit sec, sombre, bien aéré et à l'abri du gel.
4. L'appareil doit toujours être rangé dans un endroit hors de portée des enfants. Dans l'idéal, la température de la pièce dans laquelle l'appareil est rangé doit être comprise entre 10°C et 30°C.
5. Nous vous recommandons de ranger l'appareil dans son emballage d'origine ou de le recouvrir avec un tissu ou une bâche afin de le protéger contre la poussière.

## Transport

1. Éteignez l'appareil et débranchez-le.
2. Montez les protections de transport, le cas échéant.
3. N'essayez pas de porter l'appareil tout seul. Déplacez toujours l'appareil en le tenant par sa poignée de transport [1]. S'il est nécessaire de soulever l'appareil, faites-vous toujours aider par une autre personne.
4. Protégez l'appareil contre les risques de chocs ou de fortes vibrations auxquels il pourrait être soumis lors d'un déplacement en véhicule.
5. Maintenez-le bien en place de manière à ce qu'il ne puisse ni glisser ni tomber.

## Dépannage

Les dysfonctionnements supposés sont souvent liés à des causes que l'utilisateur peut éliminer par lui-même. Il est donc recommandé de consulter cette section en cas de besoin. Dans la plupart des cas, le problème peut être résolu rapidement.



**ATTENTION!** N'essayez pas d'effectuer d'autres manipulations que celles décrites dans le mode d'emploi! Si vous n'arrivez pas à résoudre le problème par vous-même, toutes les autres manipulations de contrôle, d'entretien et de réparation devront être effectuées par un centre de réparation agréé ou par un spécialiste de qualification équivalente.

Problème	Cause possible	Solution
1. L'appareil ne démarre pas	1.1. Il n'est pas branché 1.2. Le câble ou la prise mâle sont défectueux 1.3. Autre dysfonctionnement électrique de l'appareil 1.4. La protection anti surcharge s'est activée 1.5. La fermeture de sécurité du bac de ramassage s'est déverrouillée 1.6. Le capot de protection (4) est mal fixé (le témoin lumineux (18) clignote en rouge)	1.1. Branchez-le 1.2. Consultez un électricien qualifié 1.3. Consultez un électricien qualifié 1.4. Attendez que l'appareil ait refroidi, puis appuyez sur "I". 1.5. Examinez la fermeture de sécurité du bac de ramassage et verrouillez-le (le cas échéant) 1.6. Fixez correctement le capot de protection
2. Le moteur fait du bruit mais ne démarre pas	2.1. La lame est bloquée	2.1. Voir section "Déblocage" ci-dessus
3. Les végétaux ne sont pas coupés proprement	3.1. La contre-lame est mal réglée	3.1. Ajustez la contre-lame
4. Bruits ou vibrations excessives	4.1. La lame est endommagée 4.2. La lame est bloquée 4.3. Boulons/écrous desserrés	4.1. Faites réparer la lame par un réparateur certifié 4.2. Enlevez l'objet à l'origine du blocage 4.3. Resserrez les boulons/écrous

Et dans le détail...

## Mise au rebut et recyclage

Le produit est livré dans un emballage qui le protège pendant le transport. Ne jetez pas l'emballage avant de vous être assuré que le produit était complet et fonctionnait correctement. Puis recyclez l'emballage.

Les produits usagés de catégorie DEEE (déchets d'équipements électriques et électroniques) sont potentiellement recyclables et ne doivent donc pas être jetés avec les ordures ménagères. Aidez-nous à protéger l'environnement et à préserver les ressources naturelles : Apportez cet appareil à un centre de récupération agréé s'il y en a un près de chez vous.





## Garantie

- > Ce produit a été fabriqué selon des normes de qualité élevées. Il est garanti contre les défauts de matériaux et de fabrication pour une durée de 24 mois à compter de la date d'achat; veuillez garder le ticket de caisse comme preuve d'achat.
- > Si le produit s'avère défectueux au cours de la période de garantie, nous nous réservons le droit de changer toutes les pièces défectueuses ou, à notre discrétion, de procéder à un échange gratuit de l'appareil contre un/des produit(s) de valeur et de spécifications supérieures.
- > Cette garantie ne couvre pas les défauts causés par ou résultant de:
  - négligence, utilisation incorrecte ou excessive;
  - location ou utilisation en milieu professionnel ou commercial;
  - réparations effectuées par une personne étrangère à notre centre de réparation agréé;
  - dommages causés par des substances ou objets étrangers, ou par des accidents.
- > L'assistance sous garantie ne sera acceptée que si la demande est adressée au service après vente agréé accompagnée de la carte de garantie dûment complétée et du ticket de caisse. Aussitôt après l'achat nous vous conseillons de vérifier l'état intact du produit et de lire attentivement la notice avant son utilisation. Pour toute demande de pièces de rechange on devra spécifier le modèle exact de la machine, l'année de fabrication et le numéro de série de l'appareil.  
REMARQUE: utiliser exclusivement des pièces de rechange d'origine.

Et dans le détail...

## Déclaration de Conformité CE



Declarons que le produit  
BROYEUR ÉLECTRIQUE 2800W MSHP2800D Ref. :656277  
Importé par Castorama France C.S. 50101 Templemars 59637 Wattignies  
CEDEX Est conforme aux exigences essentielles de sante et de securite  
des directives suivantes :

Directive 2006/42/CE relative aux machines

Directive 2004/108/CE sur la compatibilite électromagnetique

La directive RoHS 2011/65/UE

Le test de conformité a été effectué conformément à l'annexe V de la  
directive :

Directive 2000/14/CE, modifiée par 2005/88/ce sur les émissions sonores

Procédure d'évaluation de la conformité :

Niveau de puissance acoustique mesuré: 90,53dB(A)

Niveau de puissance acoustique garanti: 95dB(A)

Normes et spécifications techniques applicables:

EN 60335-1:2012

EN 13683:2003+A2:2011

EN 62233:2008

EN 55014-1:2006+A1:2009+A2:2011

EN 55014-2:1997+A1:2001+A2:2008

EN 61000-3-2:2006+A1:2009+A2:2009

EN 61000-3-11:2000

Cette déclaration couvre les machines dont le numéro de série est compris  
entre 00001 et 60000

Fait à:Templemars  
DATE:30/06/2014

Dominique Dole  
Directeur Qualité et Expertise



FR

**Castorama France**  
C.S. 50101 Templemars  
59637 Wattignies CEDEX  
[www.castorama.fr](http://www.castorama.fr)

**N° Azur 0 810 104 104**  
Dites «Question» (prix appel local)

8458-5461